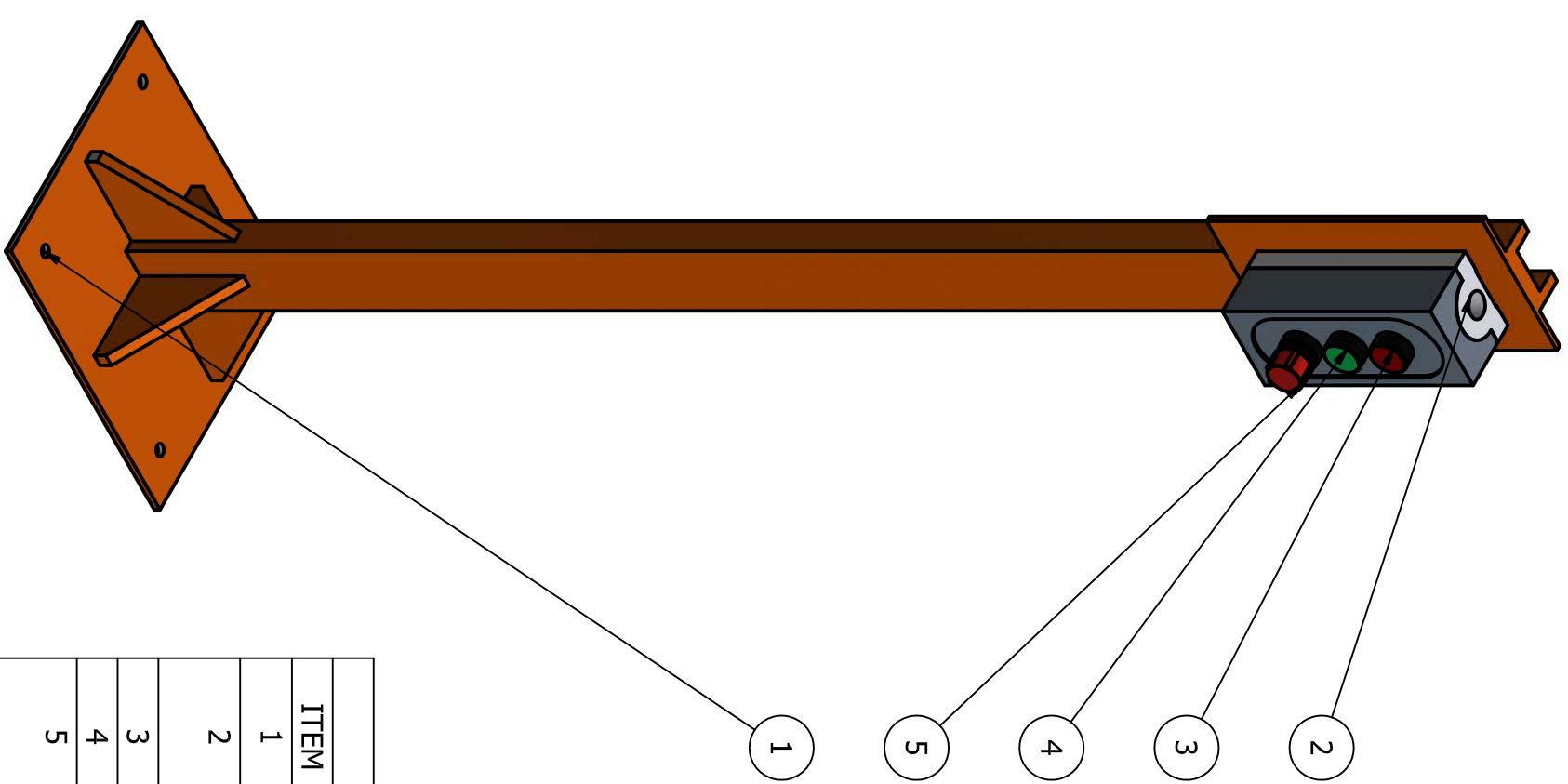
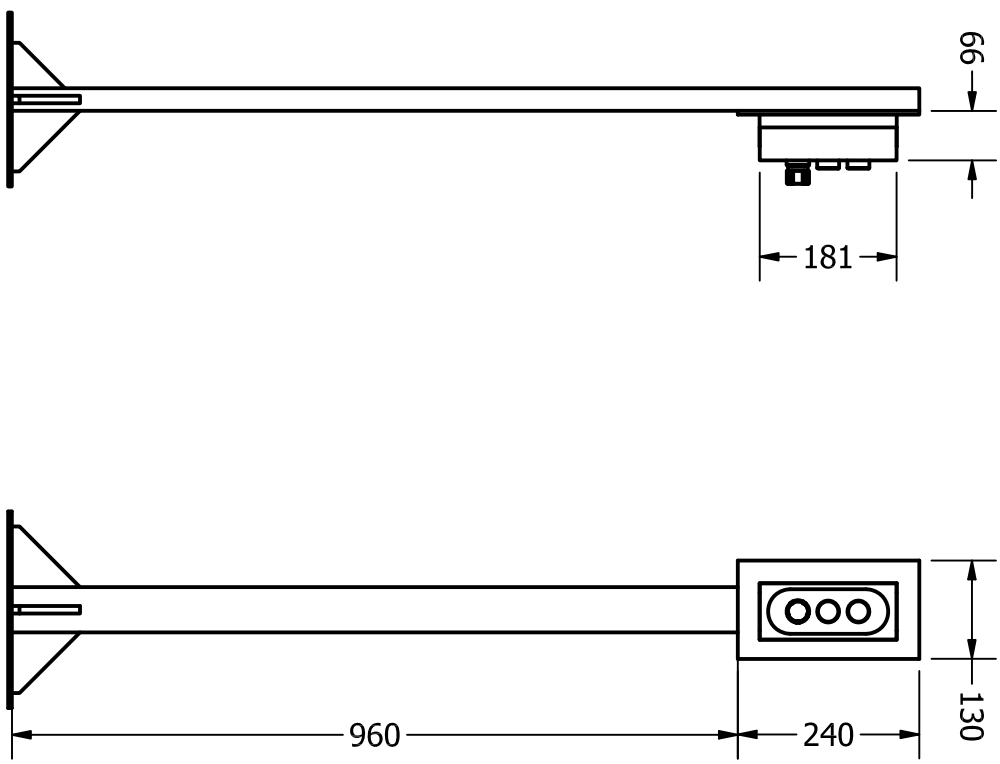
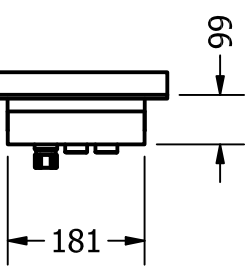
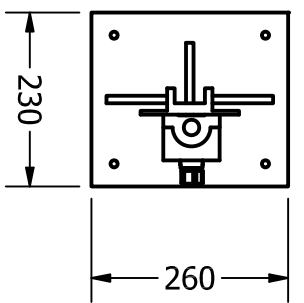


1 2 3 4 5 6 7 8 9 10 11 12 13 14 15 16 17 18 19 20



ITEM	QTY	PART NUMBER
1	1	SOPORTE DE PULSADORES
2	1	CARCAZA DE TRES AGUJEROS_ABB_MEP3-0
3	1	FLUSH BUTTONS NC
4	1	FLUSH BUTTONS NO
5	1	EMERGENCY STOP TWIST RELEASE

PARTS LIST

HOJA		1		2		3		4		5		6		7		8		9		10		11		12		13		14		15		16		17		18		19		20	
A3		NOTAS																																							
REQUISITO DE REVISIONES		I DISEÑADO		II APROBADO		DESCRIPCION DE LA REVISION		FECHA (V/M/D)		I		II		CLIENTE		DISEÑO		PROYECTO		TITULO		FECHA		PROY. No.		SUBINSTRON		SUBJECT		SCALE		REV.									
1/10																																									

